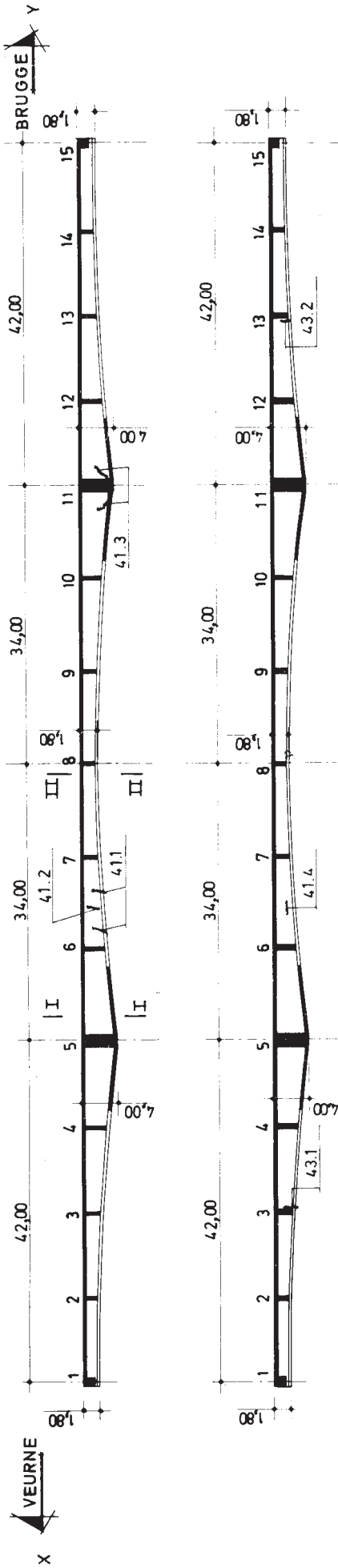


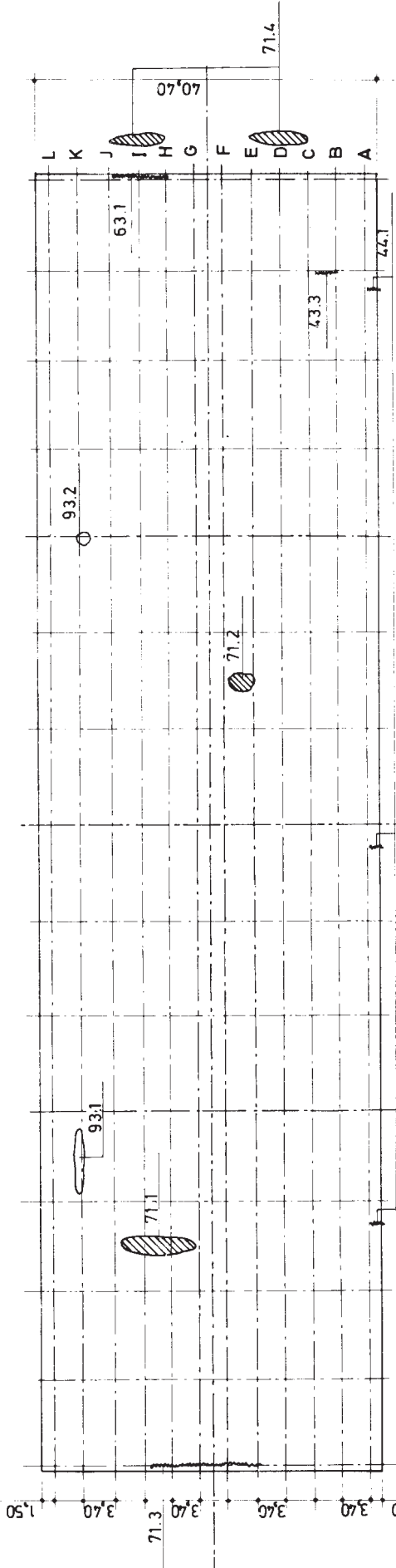
BIJLAGE 4

BRUG NR. 0-018-016-1 2

LENGTEDOORSNEDE : schaal : 2 mm.p.m.

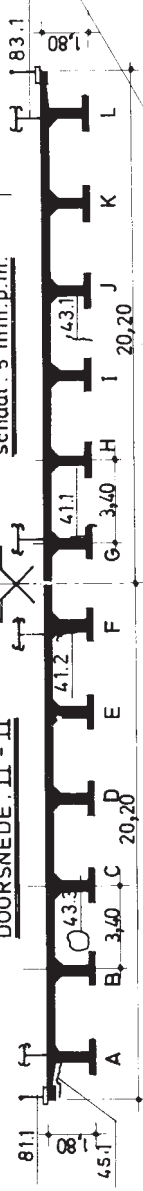


PLANZICHT : 2 mm.p.m.

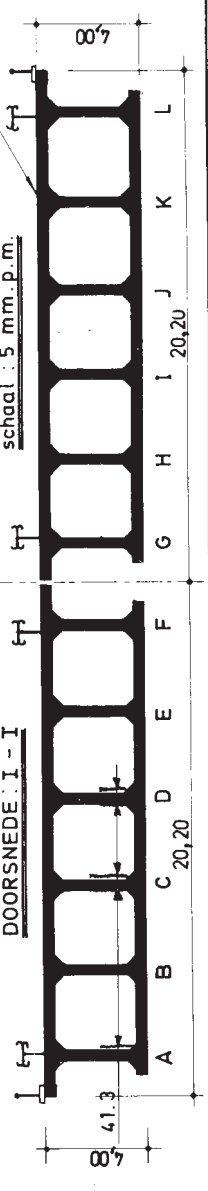


type II : 3 cm.
type IV : 3 cm.
beschermrok : 3 cm.
waterdichte rok : 1,5 cm.

DOORSNEDE : II - II
schaal : 5 mm.p.m.

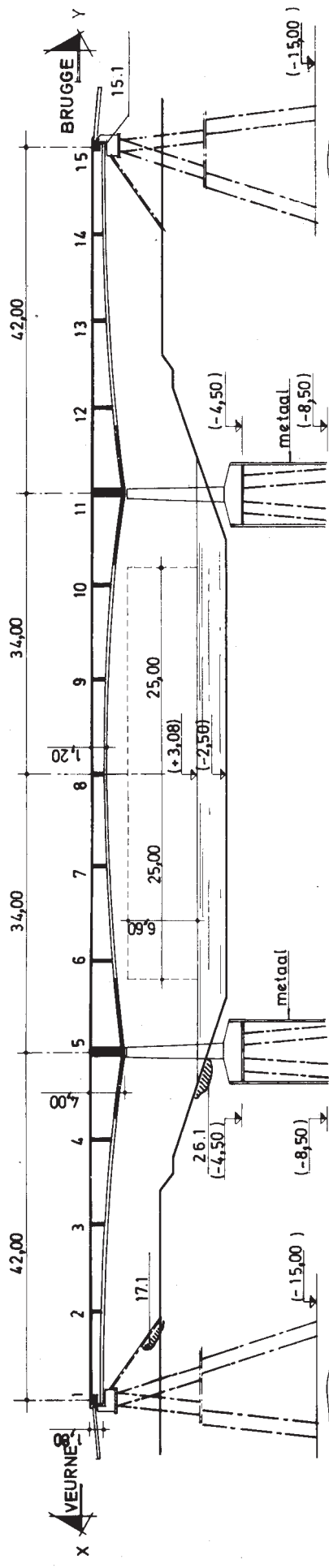


DOORSNEDE : I - I
schaal : 5 mm.p.m.

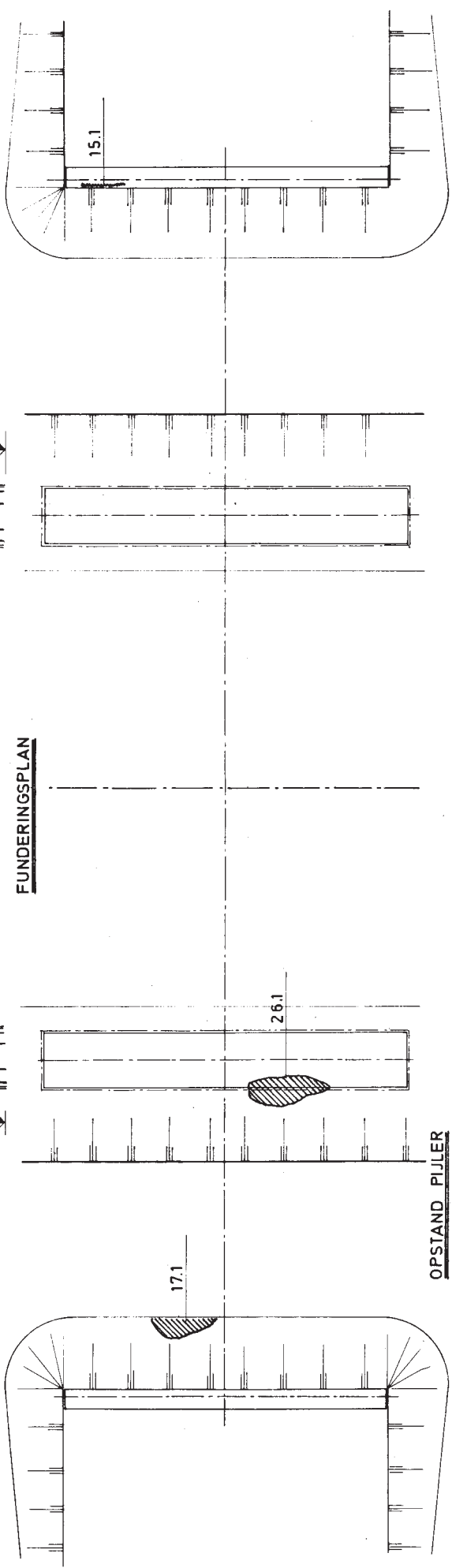


Voorspanning : inwendige kabels - Freyssinet					
	1	5	11	15	
Oplegg.	neopr.	metaal	neopr.	tefl + neopr.	
Voeg merk + benaming	vast	—	—	—	beweegbaar.
	Maurer	—	—	—	Maurer

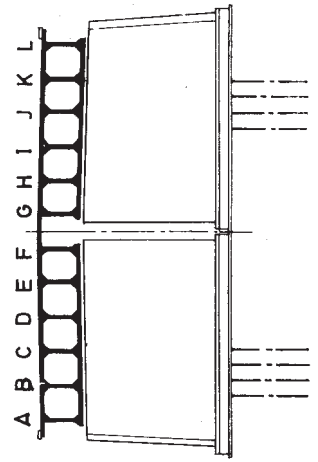
LENGTEDOORSNEDE



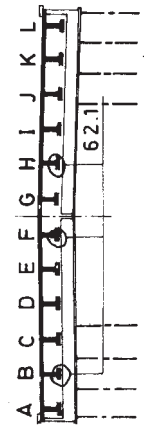
FUNDERINGSPLAN



OPSTAND PIJLER



OPSTAND LANDHOOFD



NAAM: Brug 014 over de IJzer in de A 19 te nieuwoort
BRUG NR.: 0.-018 -016-1
Inspektie nr.: 2 Datum: 20. 7. 77
Burgerlijke klasse: klasse 180 t.
Militaire klasse: ?